

Línea de Cocción Modular 700XP Cocina a gas 6 quemadores sobre Horno a gas y Base armario

ARTÍCULO # _____

MODELO # _____

NOMBRE # _____

SIS # _____

AIA # _____


371005 (E7GCGL6C10)

Cocina a GAS 6 quemadores (5,5 kW cada uno) sobre horno gas (6 kW) y armario

Descripción

Artículo No.

- Superficie de trabajo prensada en una sola pieza en acero inoxidable de 1,5mm con ángulos redondeados
- Paneles exteriores en acero inoxidable con acabado Scotch-Brite.
- Cortes Láser en los laterales para un ajuste perfecto entre unidades
- Rejillas soporte en hierro fundido
- Quemadores "flower flame" de Alta Eficiencia (60% de rendimiento)
- 6 quemadores de 5,5 kW
- Dispositivo de fallo de llama
- Protección de piloto
- Protección IPX 4

Características del Horno

- Puerta embutida de doble pared y aislada con panel interno prensado para un cierre hermético y una mayor higiene
- Cámara del horno en acero inoxidable con la base ranurada (2mm en acero esmaltado negro)
- Cámara del horno con 3 niveles para albergar bandejas GN 2/1
- Horno a gas estático de alta eficiencia, quemador central atmosférico con combustión optimizada posicionado bajo la placa base, dispositivo de fallo de llama y encendido piezo-eléctrico. Termostato regulable: de 110°C a 270°C

Características técnicas

- Patas en acero inoxidable regulables en altura hasta 50 mm.
- La llama de los quemadores 'flower flame' de alta eficiencia de 5,5 kW se adapta a los diferentes tamaños de sartenes y cacerolas.
- Base con armario para guardar cacerolas, sartenes, bandejas, etc.
- El aparato puede usarse con gas natural o GLP, inyectores de conversión proporcionados como estándar.
- Rejilla soporte de los recipientes de hierro fundido (como opcional en acero inoxidable), permite el uso tanto de cacerolas grandes como de sartenes pequeñas.
- Las rejillas soporte de hierro fundido se pueden lavar en el lavavajillas.
- Los quemadores están dotados de un regulador de llama.
- Dispositivo de fallo de llama por cada quemador para protección en caso de extinción accidental de la llama.
- Protección de piloto.
- El compartimento de la base es un horno estándar a gas con quemadores en acero inoxidable con autoestabilizador de llama posicionados bajo la placa de la base. La cámara del horno es en acero inoxidable, tiene 3 niveles de guías para albergar recipientes 2
- Termostato del horno regulable de 110°C a 270°C.
- Puerta de doble pared con panel interno prensado para una aislamiento térmico.
- Protección contra el agua IPX 4.
- Los mandos de control proporcionan una rotación suave y continua desde el nivel de potencia mínimo al máximo.

Construcción

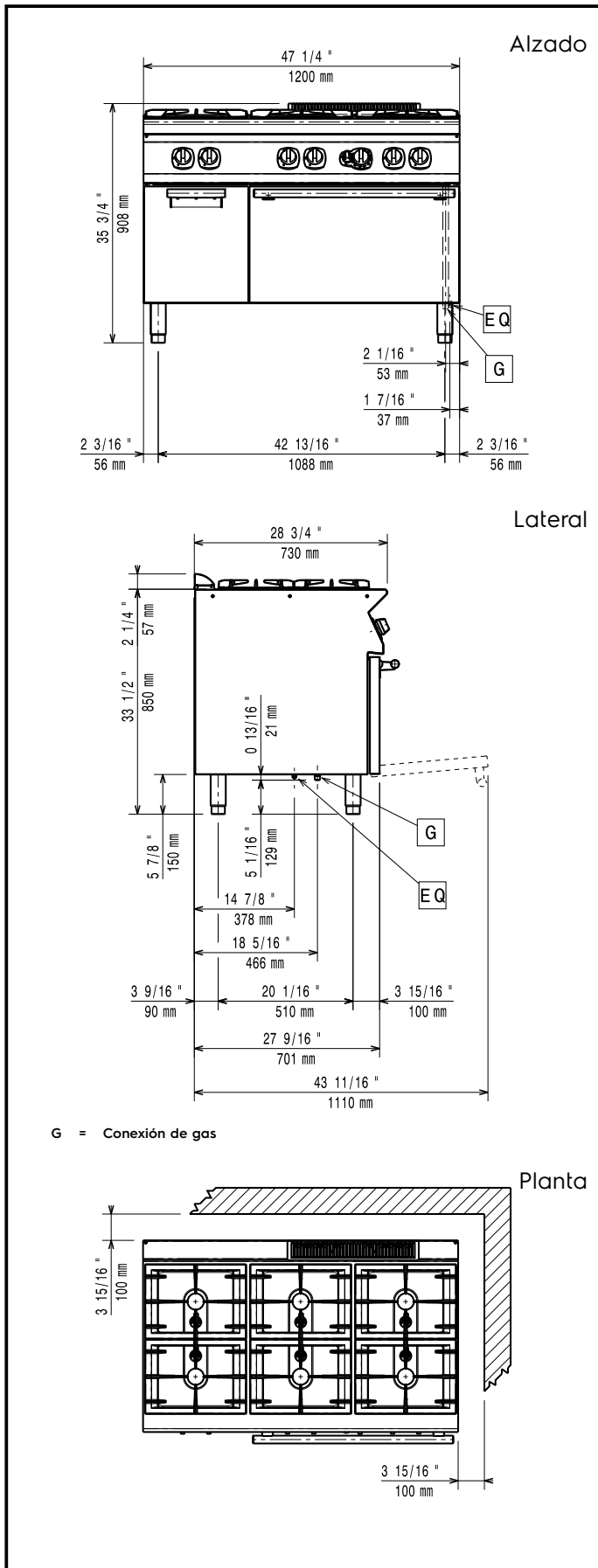
- Todos los paneles exteriores son en acero inoxidable con acabado Scotch Brite.
- Plano de trabajo en acero inoxidable en una sola pieza prensada de 1,5 mm de espesor.
- Los bordes laterales de la máquina son en ángulo recto para una unión perfecta entre unidades, eliminando huecos y posibles infiltraciones de suciedad.

accesorios incluidos

- 1 de Rejilla GN 2/1 PNC 164250 para horno estático
- 1 de Puerta para base PNC 206350 armario abierta

accesorios opcionales

Aprobación: _____



Gas

Potencia gas:	
371005 (E7GCGL6C10)	39 kW
Suministro de gas estándar:	Gas Natural G20 (20mbar)
Opción del tipo de gas	GLP; Gas ciudad
Entrada de gas	1/2"
Gas Natural - Presión:	7" w.c. (17.4 mbar)
Gas GLP - Presión:	11" w.c. (27.7 mbar)

Info

Potencia quemadores frontales	5.5 - 5.5 kW
Potencia de los quemadores traseros	5.5 - 5.5 kW
Potencia de los quemadores del medio:	5.5 - 0/5.5 - 0 kW
Dimensiones de los quemadores traseros - mm	Ø 60 Ø 60
Dimensiones de los quemadores delanteros - mm	Ø 60 Ø 60
Dimensión de los quemadores del medio - mm	Ø 60 Ø 60
Temperatura de funcionamiento del horno	110 °C MIN; 270 °C MAX
Dimensiones de la cavidad del horno (ancho):	540 mm
Dimensiones de la cavidad del horno (alto):	300 mm
Dimensiones de la cavidad del horno (fondo):	650 mm
Dimensiones de la cavidad de almacenamiento (ancho):	330 mm
Dimensiones de la cavidad de almacenamiento (alto):	380 mm
Dimensiones de la cavidad de almacenamiento (fondo):	640 mm
Peso neto	120 kg
Peso del paquete	130 kg
Alto del paquete:	1090 mm
Ancho del paquete:	820 mm
Fondo del paquete:	1300 mm
Volumen del paquete	1.16 m ³

If appliance is set up or next to or against temperature sensitive furniture or similar, a safety gap of approximately 150 mm should be maintained or some form of heat insulation fitted.

Grupo de certificación: N7CG